



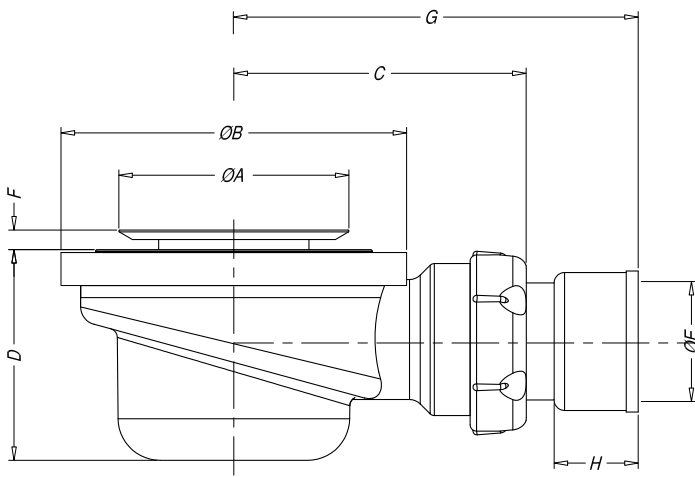
Referencia	Medidas	Carac.	u./caja
012168	1 1/2 X 70	EN274 (CROMO)	20
012178	1 1/2 X 70	EN274 (BLANCO)	20
012198	1 1/2 X 85	*EN274 (CROMO)	20
012199	1 1/2 X 115	(CROMO)	20
012208	1 1/2 X 85	* EN274 (BLANCO)	20
012209	1 1/2 X 115	(BLANCO)	20
B12168	1 1/2 X 70	EN274 (CROMO) (EN BOLSA)	25
B12198	1 1/2 X 85	*EN274 (CROMO) (EN BOLSA)	25
B12199	1 1/2 X 115	ABS-CROMO (EN BOLSA)	25

**EN  
274**

EN274

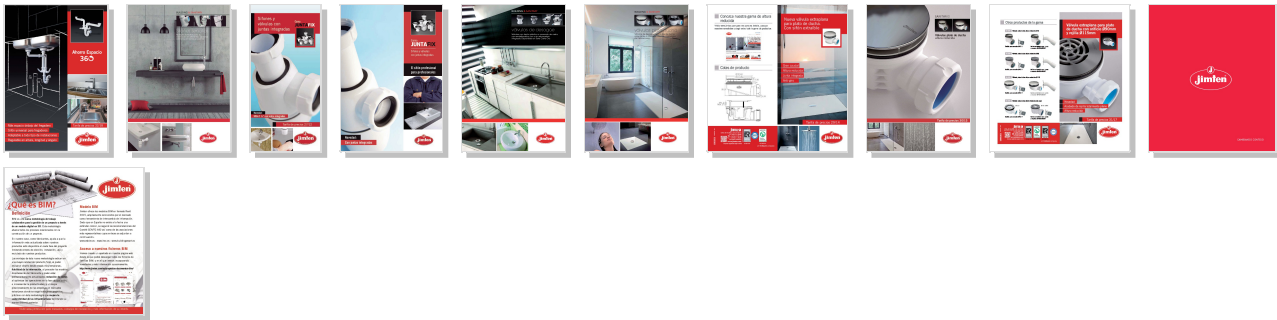
Válvula para plato ducha con orificio de salida  $\varnothing$  50, 60 ó 90 mm.  
\*(Adaptable a platos de ducha de gres, fibra, cerámica y acero inoxidable).

## Cotas



Referencia	A Ø	B Ø	C	D	E Ø	F min-max	G	H
012168	70	115	93	80	40	6-25	133	24.5
012178	70	115	93	80	40	6-25	133	24.5
012198	85	115	93	80	40	6-25	133	24.5
012199	115	115	93	80	40	6-25	133	24.5
012208	85	115	93	80	40	6-25	133	24.5
012209	115	115	93	80	40	6-25	133	24.5
B12168	70	115	93	80	40	6-25	133	24.5
B12198	85	115	93	80	40	6-25	133	24.5
B12199	115	115	93	80	40	6-25	133	24.5

## Documentación



## Instrucciones



## Tarifas



## Certificados



Para más información visite la dirección <https://www.jimten.com/es/producto/316/sifon-plato-ducha>

Ctra. de Ocaña, 125 C.P. 03114, 5285 C.P. 03080 Alicante, España +34 965 109 044, Fax +34 965 11 50 82 España & Portugal:  
[comercial@jimten.com](mailto:comercial@jimten.com) - Export: [international@jimten.com](mailto:international@jimten.com)

